

# Unidoz

Nuestro objetivo es proteger la producción de alimentos

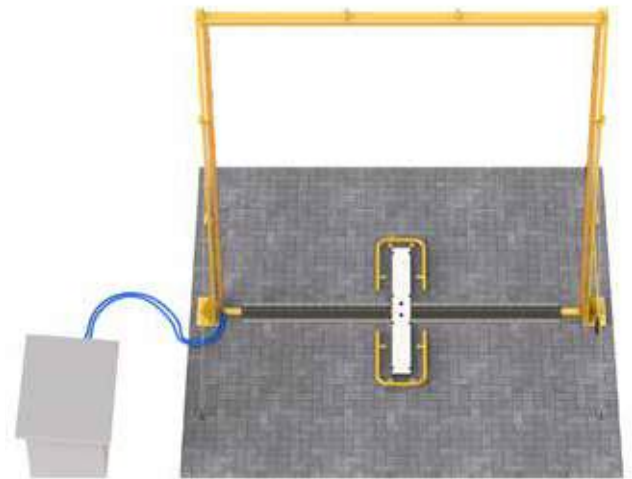


**CATÁLOGO**  
**AGRI UNIDOZ**



# COMPUERTA DE DESINFECCIÓN UNIDOZ 360°

La compuerta de desinfección se utiliza para la desinfección de vehículos, está diseñada para rociar cualquier vehículo que pase por la granja, como la maquinaria agrícola, los camiones avícolas y los vehículos de pasajeros. Previene la posibilidad de transferir enfermedades a la granja.



## Ventajas del compuerta de desinfección:

 Automatización del proceso de desinfección de vehículos

 Reducción de costos veterinarios

 Reducción de mano de obra

 Alimentación a través de una red eléctrica o de un generador

 Protege la granja contra la entrada de virus y agentes patógenos

 Reduce el costo de desinfección de los camiones

 Los sensores distinguen automáticamente entre vehículos y personas

 Funcionamiento a bajas temperatura





## CARACTERÍSTICAS

- Permite el paso de vehículos de gran tamaño, de hasta 10 m de ancho
- La anchura entre el poste de rociado derecho y el poste de rociado izquierdo es de 4,0 m y 4,50 m
- Bomba de alta calidad de 230V o 400V
- Opciones de puesta en marcha: encendido/apagado automático de los sensores, encendido/apagado por control remoto y encendido/apagado manual
- Los componentes duraderos garantizan años de excelente rendimiento con un mantenimiento mínimo
- Fabricada en aluminio con recubrimiento de polvo, lo que la hace ligera y fácil de instalar
- También disponible en la versión de acero inoxidable con recubrimiento de polvo
- Lanza de rociado con una manguera de 20 m para rociar en lugares inaccesibles
- Sistema de operaciones a baja temperatura que permite utilizar la puerta de desinfección por debajo de 0°C
- Los elementos reflectores garantizan una adecuada visibilidad en la oscuridad
- Sistema de dosificación incorporado, múltiples niveles de dilución
- División en secciones - desinfección del chasis o de todo el camión

# COMPUERTA CONTRA CORRIENTES DE AIRE PARA DESINFECCIÓN

La compuerta contra corrientes de aire para desinfección mejora la calidad de la misma debido a que brinda protección. Cuando hay mucho viento, la intensidad asegura una distribución uniforme del desinfectante en la superficie, lo que permite un mayor control de la solución de desinfección aplicada cuando se calcula por m<sup>2</sup> del vehículo desinfectado. También reduce la probabilidad de que la niebla de agua se proyecte fuera de la zona de desinfección.

## DATOS TÉCNICOS

- Fabricada en acero con recubrimiento de polvo y lona de alta calidad, resistente a todas las condiciones meteorológicas
- Tamaño: altura 470cm y ancho 300cm



# COMPUERTA DE BIOSEGURIDAD 5 + EXTENSIÓN DE MÁS DE 5M

El dispositivo puede ampliarse hasta 10 m de ancho. La compuerta de bioseguridad se adapta a las necesidades individuales del cliente. La anchura entre la extensión derecha y la izquierda suele ser de entre 4,0 m y 4,5 m. El sistema de rociado cuenta con rociadores de altura suficiente para que pueda pasar cualquier tipo de camión comercial con varios rociadores en cada línea.



# TÚNEL DE DESINFECCIÓN S

Un sistema automático de desinfección de vehículos rocía todo el vehículo con especial énfasis en el chasis y las ruedas. Un dispositivo de pequeñas dimensiones que garantiza una desinfección de alta calidad de los vehículos que entran en la propiedad.

Gracias a la distribución de las boquillas de rociado colocadas en el suelo y en el marco, Tunnel S garantiza la más alta calidad de desinfección.

## TÚNEL DE DESINFECCIÓN S



Protege la granja contra la introducción de virus y patógenos



Asegura una distribución uniforme del desinfectante en la superficie



Control sobre la solución de desinfección aplicada cuando se calcula por m2



Reduce la probabilidad de que la neblina de agua se proyecte fuera de la zona de desinfección



Sistema de rociado de botones de 3 m con 18 boquillas de rociado



Automatización del proceso de desinfección del vehículo



Reducción de los costos veterinarios



Reducción de la manode obra



Los sensores distinguen automáticamente el vehículo de las personas



Funcionamiento a bajas temperaturas



- Se prolonga el tiempo de desinfección de las ruedas y el chasis
- Se automatize el proceso de desinfección
- Sistema de dosificación de agentes químicos

- Funcionamiento a bajas temperaturas
- Sistema de advertencia de escasez de agente químico
- Tamaño 5m x 4m x 3m (o cualquier tamaño)

# TÚNEL DE DESINFECCIÓN



Un sistema de desinfección automática rocía todo el vehículo, con especial énfasis en el chasis y las ruedas. La siguiente fase de la desinfección de vehículos es la nebulización automática con un agente químico, que se realiza durante un tiempo determinado.

La nebulización de todo el vehículo permite desinfectar a fondo los lugares de difícil acceso. Un túnel de desinfección con las dimensiones adecuadas permitirá cubrir todo el vehículo con desinfectante. El túnel de desinfección es una barrera, una frontera entre la zona limpia y la zona contaminada.

Gracias a la desinfección patentada en dos fases, garantizamos que los vagones que entran en la granja y la planta de producción están desinfectados al 100%.



## VENTAJAS

- Las dimensiones del edificio garantizan una cobertura total de los camiones
- Desinfección de vehículos en dos fases
- Automatización del proceso de desinfección
- Sistema de dosificación de agentes químicos
- Funcionamiento a bajas temperaturas
- Puertas enrollables y automáticas de entrada y salida
- El túnel está fabricado con materiales de la más alta calidad y es resistente a los productos químicos y a factores externos
- Sistema de advertencia de escasez de agente químico

# ALFOMBRA DE DESINFECCIÓN DE ESPUMA - UNIDOZ

La desinfección del calzado en la entrada del área limpia constituye uno de los pasos más cruciales para mantener un nivel de bioseguridad alto. Las alfombras de desinfección son una herramienta de bioseguridad que se utiliza en departamentos de agricultura extensiva, criaderos de peces, instalaciones donde se procesan alimentos, instalaciones veterinarias, zoológicos, refugios de animales y laboratorios.

## CÓMO FUNCIONA

Los limpiadores de espuma en aerosol se rocían directamente en el suelo. Las sustancias químicas añadidas a los limpiadores de espuma ayudan a prevenir la propagación de microorganismos peligrosos en los lugares donde crecen los cultivos y donde se producen o envasan los alimentos.

## DATOS TÉCNICOS DE LA ALFOMBRA DE DESINFECCIÓN DE ESPUMA UNIDOZ

- Manguera de descarga, varilla de espuma de acero inoxidable y boquilla tipo abanico
- Consistencia ajustable de la espuma (húmeda/seca)
- Bomba protegida contra daños
- Distancias de lanzamiento de espuma de hasta 2 m
- Potencia de 230W
- Posibilidad de instalar hasta 3 boquillas de línea de acero inoxidable
- Unidad central de acero inoxidable
- Las alfombras de desinfección de espuma vienen en una variedad de combinaciones



ALFOMBRA DE DESINFECCIÓN DE ESPUMA	ALFOMBRA DE DESINFECCIÓN TRADICIONAL
Dilución automática de productos químicos - Garantiza las proporciones correctas	Mezcla manual del producto químico
Solución química siempre limpia y activa	No hay garantía de que el químico en la alfombra desinfectante esté activo
La espuma se adhiere a la superficie de las botas durante más tiempo	Menor tiempo de exposición al agente químico
Dosificación automática de productos químicos - Mejora la seguridad al reducir el contacto del trabajador con los concentrados químicos.	Recarga manual de productos químicos
Libre de mantenimiento	Los materiales no se pueden lavar o es muy difícil hacerlo.
Ahorro de dinero- Dispositivo de instalación permanente.	Sustitución frecuente, incluso varias veces al año.
Sostenible: equipo respetuoso con el medio ambiente. Se compra una vez y se usa durante años	Consumo muy elevado de materiales no ecológicos

# DESINFECTANTE DE BOTAS UNIDOZ

El DESINFECTANTE DE BOTAS UNIDOZ es un sistema de rociado químico para el calzado. La distribución única de las boquillas garantiza que el calzado quede cubierto de desinfectante. Es perfecto para limpiar y desinfectar el calzado en el sector agrícola. Una forma comprobada, económica y eficaz de prevenir las enfermedades de los cerdos y las aves de corral.

Coloque el sistema DESINFECTANTE DE BOTAS en las puertas y entradas de todas las porquerizas, corrales y naves avícolas. El dispositivo no requiere una conexión al agua corriente, sólo tiene que añadir la solución desinfectante y colocarlo en cualquier lugar.

## VENTAJAS:

- Desinfecta no sólo de las suelas de los zapatos sino también los laterales y la parte superior
- Garantía de desinfección con una solución limpiadora y desinfectante
- Bajo consumo de desinfectante
- El dispositivo brinda el más alto nivel de bioseguridad
- El dispositivo no requiere conexión al agua ni a la electricidad - modelo BD 1
- Funciona con 12 V o con pilas - modelo BD2





# LIMPIADOR DE BOTAS UNIDOZ

Perfecto para limpiar y desinfectar el calzado en el sector agrícola. Una forma comprobada, económica y eficaz de prevenir la entrada de enfermedades de cerdos y aves de corral. Coloque el sistema de desinfección de calzado BOOT CLEANER en las puertas y entradas de todas las porquerizas, corrales y gallineros. Todo lo que tiene que hacer es conectar el agua y el agente desinfectante/limpiador y al dispositivo.

BOOT CLEANER es una GARANTÍA de que el calzado con el que se entra en el cobertizo, la porqueriza o el establo está limpio.

## VENTAJAS:

- Limpieza a fondo del calzado, que elimina incluso la suciedad seca
- Desinfección no sólo de las suelas de los zapatos, sino también de los laterales y la parte superior
- Garantía de desinfección con una solución limpia de desinfectante y limpiador
- Bajo consumo de desinfectante,
- El dispositivo proporciona el más alto nivel de bioseguridad para la PPA y la gripe aviar. Sustituye a las alfombras de desinfección y a los baños de botas de desinfección
- Sustituye a las alfombrs de desinfección y a los baños de botas de desinfección



# LAVADORA DE BOTAS UNIDOZ

¡Limpieza de botas de goma en segundos! - Un sistema especialmente diseñado de boquillas de alta presión que garantiza una limpieza rápida del calzado. La lavadora de botas es un dispositivo que se instala en la pared en la zona de transición de la zona contaminada a la zona limpia en las granjas. El dispositivo elimina la arena, los depósitos minerales, los excrementos de los animales y los restos de comida de los animales del calzado de goma.

## CARACTERÍSTICAS

- Presión de trabajo de 5 Bar a 250 Bar
- Caudal de agua 5-20l / min
- Conexión al agua de la ciudad, al sistema de lavado centralizado y a la lavadora de alta presión
- Limpieza fácil con un limpiador de alta presión
- Todos los dispositivos de limpieza de calzado están hechos de acero inoxidable de alta calidad
- Dispositivo montado en la pared



# LANZA PARA COMEDERO

Lanzas de doble función que lavan y vacían los comederos.

La lanza aspira las sustancias húmedas y secas del comedero y luego las limpia utilizando alta presión. La lanza está diseñada para eliminar los restos de alimento líquido y seco de los comederos situados en la porqueriza. Es compatible con la mayoría de las limpiadoras de alta presión.



# PASILLO DE DESCONTAMINACIÓN

Una sala especialmente diseñada, lista para ser instalada, hecha de un panel tipo sándwich, destinada a las áreas de transición entre la zona limpia y la zona contaminada, dotada de un equipo de desinfección que ayuda a impedir la entrada de patógenos en el edificio de cría.

Esta solución proporciona el máximo nivel de bioseguridad. El pasillo de bioseguridad se utiliza para cambiarse de ropa, lavar y desinfectar las botas, secar el calzado, desinfectar y almacenar los artículos que se traen a la porqueriza, la granja, así como lavar y desinfectar las manos y ducharse.

## CARACTERÍSTICAS

- Dispositivo de lavado y desinfección de calzado
- Desinfección automática por UV
- Estante para botas y secador de zapatos de acero inoxidable
- Casilleros para la ropa
- Calefacción
- Banco de acero inoxidable y PVC
- Ducha
- Dispensador de manos de acero inoxidable para fregadero y jabón
- Dispensador de desinfección de manos de acero inoxidable



# DOZI 25- DISPENSADOR DE MEDICAMENTOS

Sistema de dosificación de concentrados químicos y fármacos utilizados en la ganadería y la horticultura. Se instala directamente en la línea de suministro de agua. El dispositivo se alimenta de la presión del agua, no requiere una conexión eléctrica.

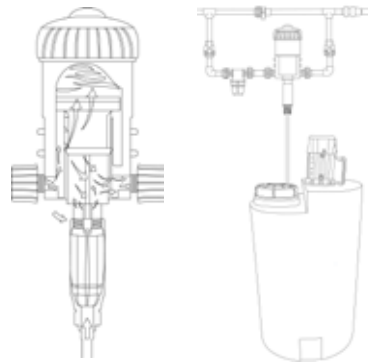
La dosificación se establece ajustando la perilla situada en la parte inferior del dispensador Dozi.

Gracias a su diseño único, el dispensador mantiene las proporciones correctas, incluso con caídas de presión.



## PROPERTIES

- Caudal de agua máximo 25m<sup>3</sup> / h
- Rango de dosificación 0,2% - 2%
- Conexión de agua 3/4 "
- Temperatura de trabajo máx. 60°C
- Presión de trabajo 0.3Bar - 6Bar



# AGRI MIXER

Agri Mixer - mezclador para medicamentos en polvo y sustancias químicas espesas.

Dispositivo para mezclar medicamentos y sustancias químicas. Gracias a la posibilidad de ajustar el tiempo, podemos estar seguros de que el agua y la solución medicinal se mezclan correctamente durante el proceso de aplicación de medicamentos a los animales

## PROPIEDADES

- Resistente a los productos químicos
- Ajuste del tiempo de funcionamiento del mezclador
- Opción de enjuague con agua limpia, sistema de enjuague con agua limpia incorporado
- Conexión de agua de 3/4".
- Sensor de nivel de líquido (opcional)
- Capacidad de 75L o 100L
- Gran abertura de llenado



# TANQUE DE ESPUMA UNIDOZ

## TANQUE DE ESPUMA PORTÁTIL UNIDOZ



200L TANQUE



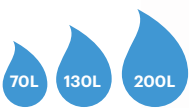
130L TANQUE



70L TANQUE

Aplicadores de espuma. Gracias a la bomba integrada alimentada por aire comprimido, las unidades de espuma del tanque Unidoz producen una espuma densa y bien aireada. El dispositivo utiliza productos químicos premezclados del tanque y expulsa la espuma a través de la manguera de descarga y la boquilla de abanico. Produce un gran volumen de espuma con un alto grado de cobertura.

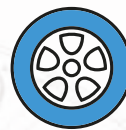
### CARACTERÍSTICAS



Tanques de tres capacidades



Gran abertura de llenado



Ruedas de alta calidad



Trabaja durante más tiempo



Unidad de espuma para una solución química lista para usar



Manguera de descarga de alta calidad



Consistencia de espuma ajustable (húmeda/seca)



Funciona con aire a presión

# TANQUE DE ROCIADO UNIDOZ

## ROCIADORES PORTÁTILES UNIDOZ



200L TANQUE



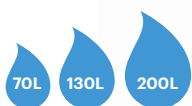
130L TANQUE



70L TANQUE

Unidades portátiles industriales aplicadoras de spray para soluciones químicas premezcladas.

### CARACTERÍSTICAS



Tanques de tres capacidades



Gran abertura de llenado



Ruedas de alta calidad



Trabaje durante más tiempo



Unidad de espuma para una solución química lista para usar



Manguera de descarga de alta calidad



Interruptor de encendido y apagado ubicado en el extremo de la manguera



Funciona con batería o con la red eléctrica

# NEBULIZADOR DE TANQUE UNIDOZ

Nebulizadores de tanque portátiles con control manual o remoto, equipados con un poste telescópico de 3 metros con 3 o 4 boquillas de nebulización.

El nebulizador de tanque industrial es ideal para almacenes, fábricas de alimentos y edificios ganaderos, que suelen tener una superficie muy grande y techos mucho más altos.

Gracias a la unidad de rociado funcional, el nebulizador Unidoz puede rociar gotas muy finas (niebla) que cubrirán techos, paredes, suelos y todas las superficies.

Usos recomendados: higienización, refrigeración y control de la humedad y los olores



# PULVERIZADOR BIEL 200 L

El pulverizador aplicador de polvos mezclados con agua.

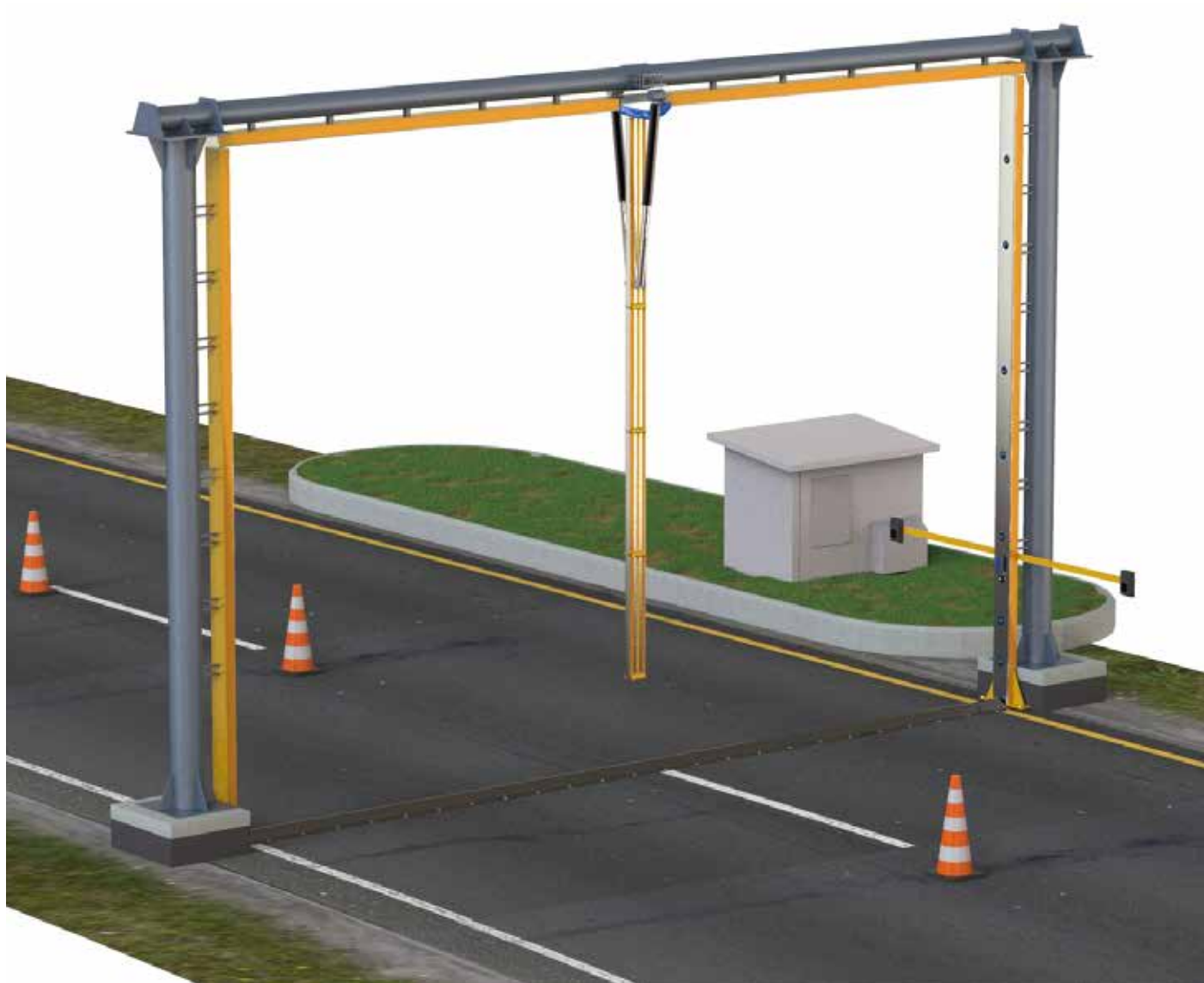
Pulverizador para sustancias pulverulentas que requieren constante mezclar en agua durante la aplicación. Recomendado para rociar con cal, tierra de diatomeas y muchas otras sustancias

Vierta el polvo mezclado con agua en el dispositivo. El dispositivo tiene la función de mantener la sustancia en el tanque durante la aplicación del agente a través de las lanzas.



# COMPUERTA DE DESINFECCIÓN LIMITROFE

La puerta de desinfección de bioseguridad Unidoz es un moderno sistema de desinfección de última generación. Sirve para crear una puerta de desinfección limítrofe para detener la propagación de enfermedades infecciosas en granjas, fábricas y sitios industriales.





PARA CONOCER TODAS LAS  
VENTAJAS DE NUESTRA  
SOLUCIÓN LÍMITROFE,  
PÓNGASE EN CONTACTO CON  
NOSOTROS

## VENTAJAS

- Reduce el riesgo de exportar enfermedades a los socios comerciales
- La compuerta de desinfección 360° Unidoz mejora las medidas nacionales de bioseguridad
- Desinfección en varias vías de circulación, simultáneamente o por separado
- Elevación automática del poste central
- Proceso de desinfección totalmente automatizado



# LIMPIEZA CIP PARA GRANJAS

CIP es un sistema de alta presión, diseñado individualmente para cada granja. Una bomba de alta presión de acero inoxidable con parámetros para las necesidades individuales de cada granja.

Un carro móvil de acero inoxidable con una manguera de presión y un sistema de espuma o de rociado, conectado a puntos situados en el interior del edificio.

## UNIDAD DE PRESIÓN SITUADA EN EL CUARTO DE MÁQUINAS.



## 1. CARRETES DE MANGUERA

Enrolladores de manguera accionados por resorte de acero inoxidable, 1/2 manguera, longitud 20 m.

## 2. CARROS DE ACERO INOXIDABLE

Carros de acero inoxidable para uso en lavado industrial.

## 3. PULVERIZADOR

Pulverizador industrial de pared para aplicando soluciones químicas. Este inyector venturi el sistema usa la presión de agua estándar de la ciudad (2.5-10 Bar) para dibujar y mezclar concentrado químico en la corriente de agua.

## 4. COCINA GASTRO LAVADO

Aplicador en spray para diluir dos productos con operación de enjuague. Diseñado para rociar limpio y desinfectar pisos y superficies.

## 5. 1 VÍA

Dosificador químico de pared de acero inoxidable para diluir con precisión 1 concentrado químico para proporciones requeridas y llenando contenedores de cualquier tamaño con Soluciones químicas diluidas y listas para usar.

## 6. MS 01

Sistema de dosificación portátil para productos químicos líquidos los concentrados se aseguran de que siempre obtengas producto listo para usar diluido exacto. Económico, fiable, fabricado con materiales de la más alta calidad.

## 7. M 01

Sistema de dosificación portátil para productos químicos líquidos los concentrados se aseguran de que siempre obtengas producto listo para usar diluido exacto. Económico, fiable, fabricado con materiales de la más alta calidad.





---

---

---

---

---

---

---

---

---

---

---

---

---

---

---

---

---

---

---

---

---

---

---

---

Unidoz

# ACERCA DE NOSOTROS

Unidoz - Nuestro objetivo es proteger la producción de alimentos

Unidoz es un proveedor líder de dispositivos de bioseguridad.

Doblemente ganadora de una medalla de oro en el concurso del Producto innovador del año en Agricultura, por el dispositivo Desinfection Gate 360° en 2018 y 2020 para la desinfección UV de botas.

La empresa ha crecido hasta convertirse en uno de los proveedores de soluciones más solicitados por los clientes de diferentes sectores, como las granjas, la industria alimentaria y los pasos fronterizos.

La innovación fue el origen de nuestra empresa y sigue fluyendo por nuestras venas. Somos el inventor y el mayor fabricante de dispensadores portátiles para concentrados químicos de la UE.

Unidoz es uno de los principales fabricantes de dosificadores de productos químicos, espumadores, rociadores y satélites para sistemas CIP de limpieza industrial.





**MANTÉNGASE EN CONTACTO**

Unidoz Sp. z o.o. Pl. Hallera 5 / 14A 03-464 Varsovia Polonia  
+48 516673812 | [info@unidoz.com](mailto:info@unidoz.com) | [www.unidoz.com](http://www.unidoz.com)